

We switch the power!

## Verteilerschrank

Anschlusswert: 111 kVA; 230/400V, 50Hz  
Schutzart: offen/geschlossen IP 21/44  
Gewicht ca. 75 kg, Gehäuse V 3

mit montiertem Untergestell, UV 3  
mit montiertem Sicherungszubehör.

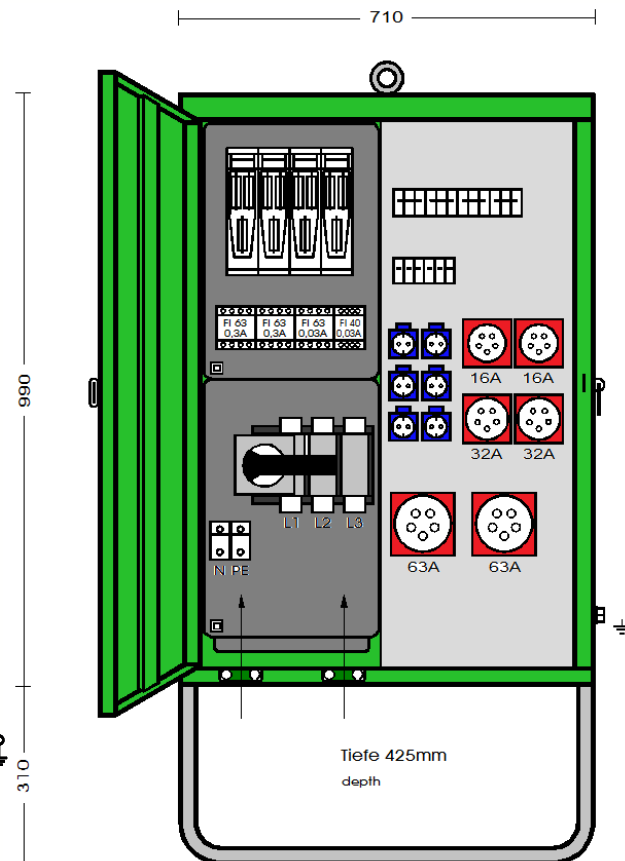
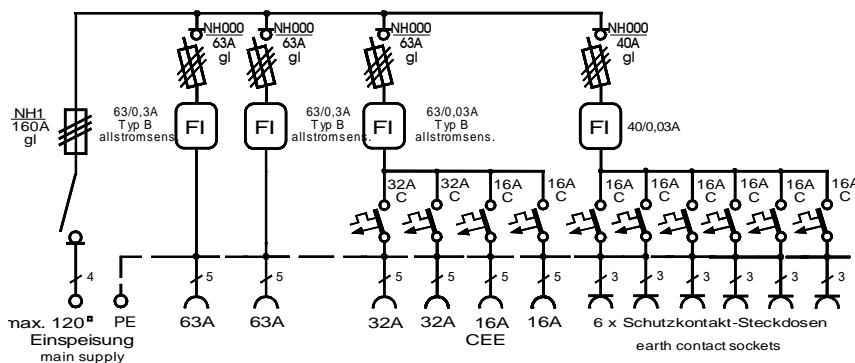
Made in Germany

Art.-/Ref.-No: **183224**

Typ/Type: **V 160N/A/6222-4**

## NEUE AUSFÜHRUNG

Entspricht der neuen Norm  
**DIN VDE 0100-704 10/2018**



**ELEKTRA** - Verteilerschrank im Gehäuse aus verzinktem Stahlblech, pulverbeschichtet RAL 6018, bestückt mit:

1 Anschluss als Lasttrennschalter mit Sicherungen Gr. NH 1 / 160A (abschließbar mit Vorhängeschloss)

2 Sicherungslasttrennschalter NH000 / 63A

2 FI-Schutzschalter RCD 4-polig, 63 A,  $I_{\Delta N} = 0,3$  A, Typ B, allstromsensitiv

2 CEKON Steckdosen 5-pol. 63 A direkt ab FI

1 Sicherungslasttrennschalter NH000 / 63A

1 FI-Schutzschalter RCD 4-polig, 63 A,  $I_{\Delta N} = 0,03$  A, Typ B, allstromsensitiv

2 CEKON Steckdosen 5-pol. 32 A über LS 32 A, 3-pol. C - Kennl.

2 CEKON Steckdosen 5-pol. 16 A über LS 16 A, 3-pol. C - Kennl.

1 Sicherungslasttrennschalter NH000 / 40A

1 FI-Schutzschalter RCD 4-polig, 40 A,  $I_{\Delta N} = 0,03$  A, Typ A

6 Schutzkontakt-Steckdosen 16 A über LS 16 A, 1-pol. C – Kennl.

LS=Leitungsschutzschalter

Maße und Abbildungen sind unverbindlich. Konstruktionsänderungen bleiben vorbehalten.