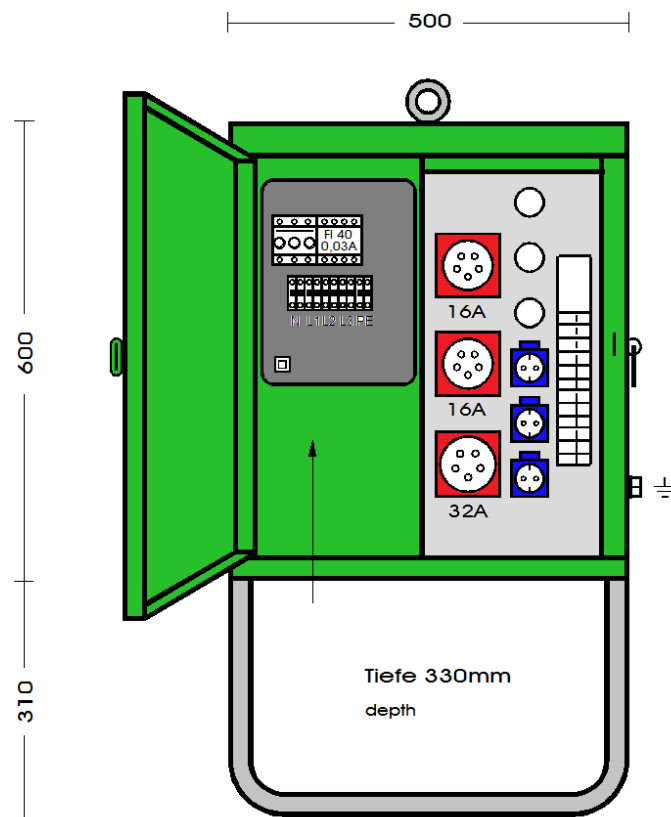
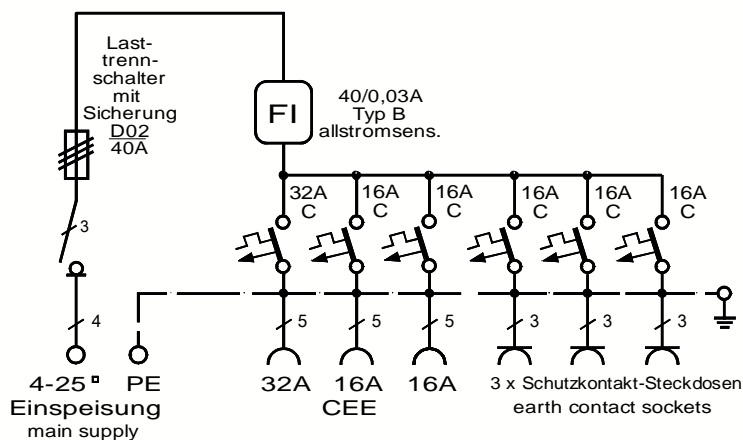


We switch the power!

<b>Verteilerschrank</b>	
Anschlusswert: 28 kVA; 230/400V, 50Hz Schutzart: offen/geschlossen IP 21/44 Gewicht ca. 46 kg, Gehäuse V 81	
mit beige packtem Untergestell, UV 81 mit montiertem Sicherungszubehör.	
	<b>Made in Germany</b>
Art.-/Ref.-No:	<b>183211</b>
Typ/Type:	<b>V 40N/A/321-1</b>

### NEUE AUSFÜHRUNG

Entspricht der neuen Norm  
**DIN VDE 0100-704 10/2018**



**ELEKTRA** - Verteilerschrank im Gehäuse aus verzinktem Stahlblech, pulverbeschichtet RAL 6018, bestückt mit:

- 1 Anschluss als Lasttrennschalter mit Sicherungen Gr. D02 / 40A, Schaltgriff abschließbar mit Vorhängeschloss
- 1 FI-Schutzschalter RCD 4-polig, 40 A,  $I_{AN} = 0,03$  A, Typ B, allstromsensitiv
- 1 CEKON Steckdose 5-pol. 32 A über LS 32 A, 3-pol. C - Kennl.
- 2 CEKON Steckdose 5-pol. 16 A über LS 16 A, 3-pol. C - Kennl.
- 3 Schutzkontakt-Steckdosen 16 A über LS 16 A, 1-pol. C – Kennl.

LS=Leitungsschutzschalter

Maße und Abbildungen sind unverbindlich. Konstruktionsänderungen bleiben vorbehalten.