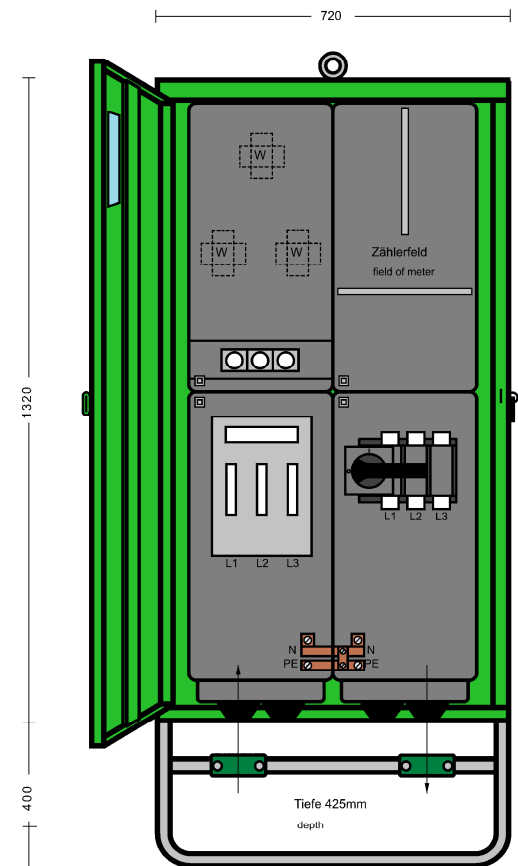
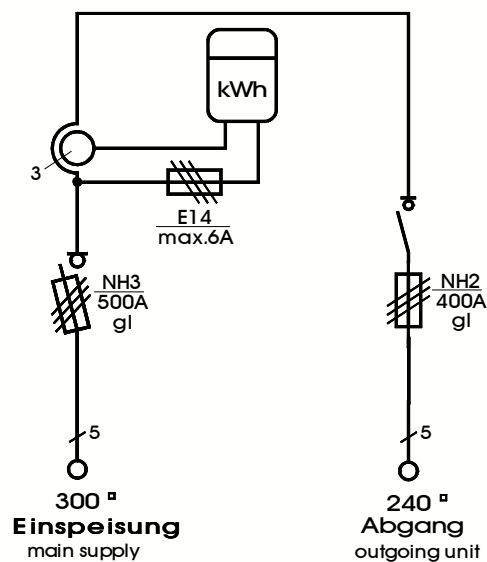


We switch the power!

Anschlusschrank	
Anschlusswert: 277 kVA; 230/400V, 50Hz Schutzart: offen/geschlossen IP 21/54 Gewicht ca. 90 kg, Gehäuse A3	
mit montiertem Untergestell, UA3 ohne Sicherungszubehör.	
Made in Germany	
Art.-/Ref.-No:	180204
Typ/Type:	A 400-1Z



ELEKTRA - Anschlusschrank im Gehäuse aus verzinktem Stahlblech, pulverbeschichtet RAL 6018, bestückt mit:

- 1 Anschluss als Sicherungslasttrennschalter Gr. NH3
- 1 Wandlerplatz (ohne Wandler)
- 1 Zählerplatz nach DIN/VDE 43868/1 (ohne Zähler)
- 1 Hauptsicherung als Lasttrennschalter mit Sicherung Größe NH2

Maße und Abbildungen sind unverbindlich. Konstruktionsänderungen bleiben vorbehalten.